

Kamineinsatz



- ✓ Zeitbrandfeuerstätte
- ✓ Front im Kachelmaß
- ✓ selbstschließende Tür, A1
- ✓ besonders flache Einbautiefe
- ✓ hochwertige Gusskuppel, sämtliche Teile beweglich, verstellbar von 0 - 90°
- ✓ Bauhöhe einfach und schnell verstellbar
- ✓ untere Scheibenspülung einstellbar



Kristall



Gusskuppel



Außenluft-anschluss



Außenbefuerung



SMS Schmid Multi-Steuerung®

Eckige Front



Links



Türanschlag

Baureihe:

Ekko R 55.. s

4551 - für 25er Kachelmaß, H 51 cm
4557 - für 28er Kachelmaß, H 57 cm

Technische Daten

Nennwärmeleistung	kW	5
Wärmeleistungsbereich (nach Holzauflagenmenge)	kW	2,4 - 5,3
Brennstoff-Füllmenge, ca.	kg	4
Dämmung Rückwand/Seitenwand	mm	80 / 80
Gewicht	kg	200 - 210
Wärmeabgabe über die Sichtscheibe	%	50
Konvektive Leistung	%	50

Daten für Schornsteinfeger

nach DIN EN 13384

Betrieb		geschlossen, A1
Abgasmassenstrom	g/s	5,0
Abgastemperatur am Stutzen	°C	275
Erforderlicher Förderdruck am Stutzen	mbar	0,12
Erforderlicher Ø, Verbrennungsluft	mm	125

Emissionsgrenzwerte

CO bezogen auf 13 % O ₂	mg/Nm ³	< 1250
Staubgehalt bezogen auf 13 % O ₂	mg/Nm ³	< 40
Wirkungsgrad	%	80

Prüfung nach DIN EN 13229

und den Vorgaben der Vereinbarungen gemäß Art. 15a B-VG

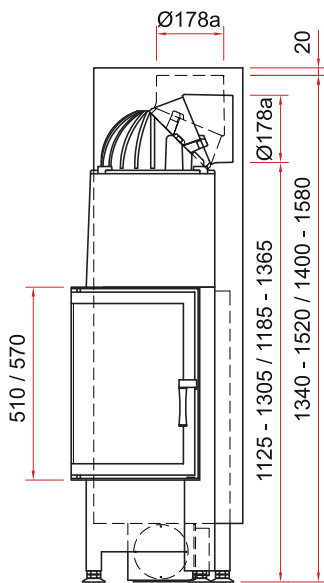
Prüfungsbericht Nr.: RRF - 29 13 3265

Weitere Informationen:
www.schmid.st

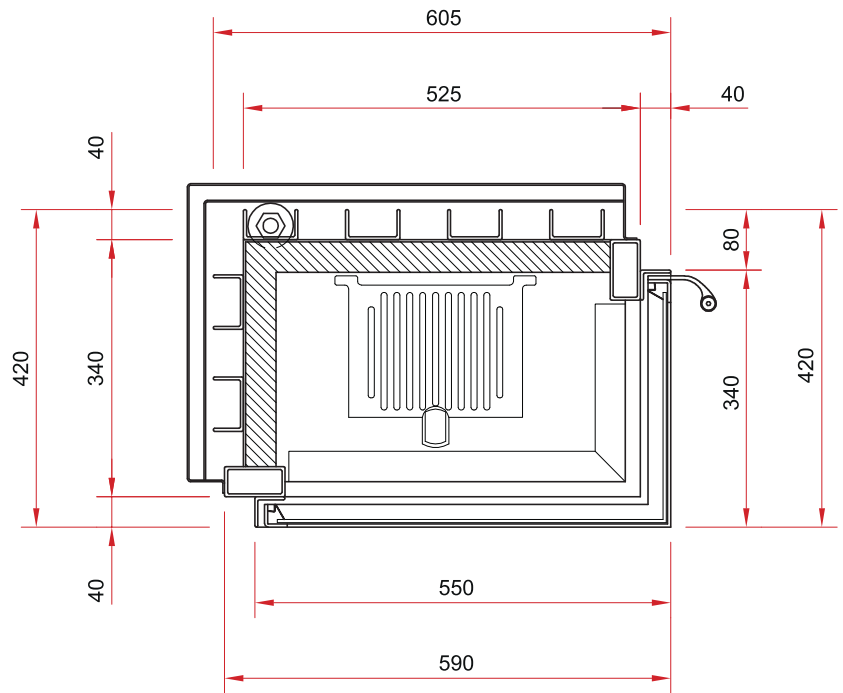
Schmid
Wir machen richtig Feuer

- Kamineinsatz 2-seitig offen
- Frontseite: Tür schwenkbar
- Glas 1-teilig
- Türrahmenbreite 550 mm, Seitenteiltiefe 340 mm
- Abgasstutzen Ø 180 mm
- Außenluftanschluss Ø 125 mm
- Tausch der Innenauskleidung durch die Fronttür möglich
- vielfältiges und sinnvolles Zubehör (s. Preisliste)
- leicht zerlegbar für den Transport

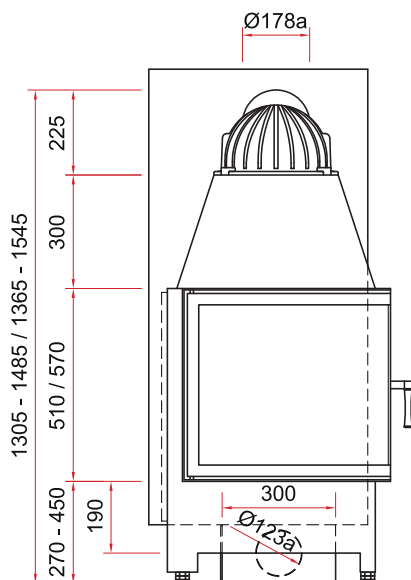
Frontansicht M 1:20



Grundriss M 1:10



Seitenansicht M 1:20



Draufsicht M 1:10

